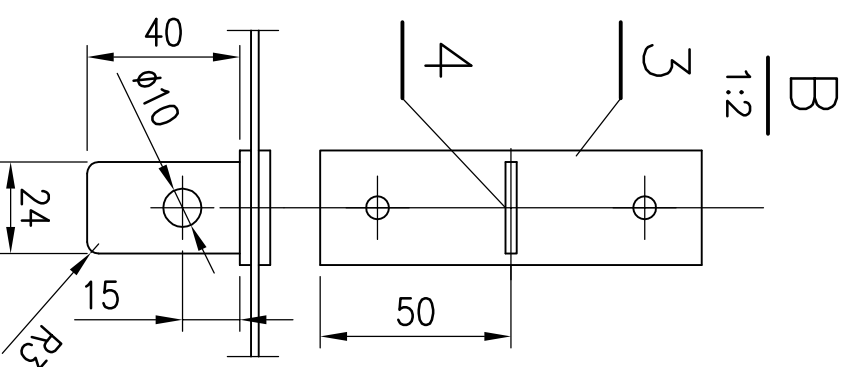
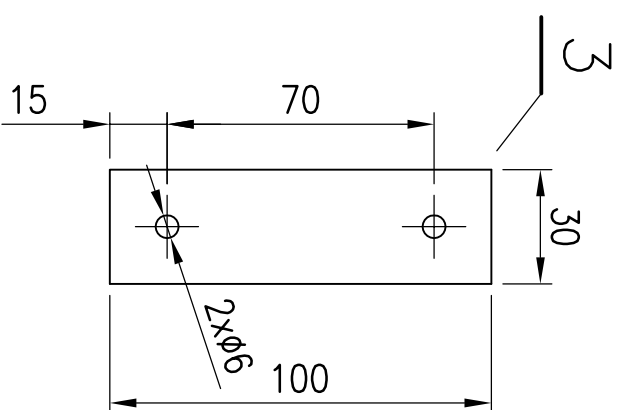
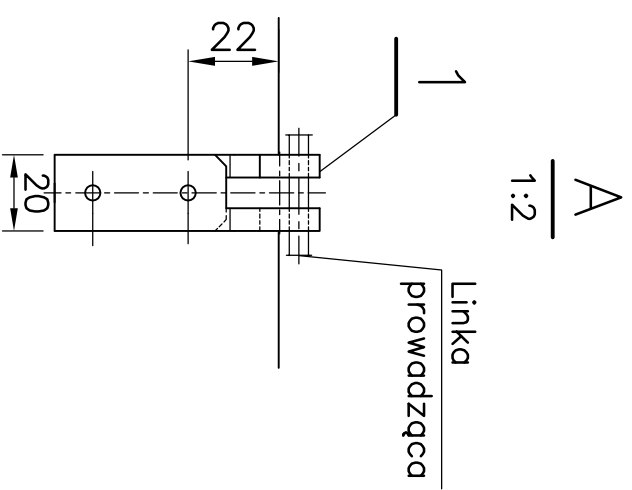
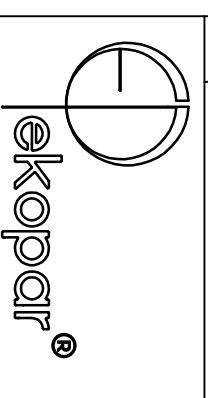


Masa=1,76kg



Poz.	Nazwa części (zespołu)	Ilość	Materiał	Nr normy materiałowej	Nr rysunku	Jedn. Masa	Całk. Masa w kg
5	Nit rurkowy $\phi 5 \times 20$	4	PA6		handlowy	-	-
4	Bl. 3x24x40	2	St3S			0,03	0,06
3	Bl. 3x30x100	4	St3S			0,07	0,4
2	Tkanina antystat. 570x1500	1			EKO-PAR	-	0,9
1	Wieszak powłoki typ I	6			EKO-PAR	0,07	0,4



Zakład Realizacyjno - Projektowy Obiektów Ochrony  
 Ekologicznej "EKO-PAR" Sp. z o.o.  
 Zarząd i biuro projektów: 34-099 Kraków, ul. J.Obelwiy 22  
 tel.: (012) 451-74-72 fax: (012) 451-74-73 e-mail: ekopar@ekopar.krakow.pl

Investor	GDF Suez Energia Polska S.A.
Obiekt	Galeria przykottowa
Temat opracowania	Projekt hermetyzacji szczełin zasypowych zasobników przykottowych
Treść rysunku	<b>Ostona boczna I</b>
Branża	mechaniczna

Projektował	inż. G. Nowak	12.2010	Skala	1:10	A3
Opracował	—II—	—II—	Nr umowy	02/A/111/420001360/09/3111	
Kreślił	—II—	—II—	Nr oprac.	P/360PC/09-29/27	
Sprawdził	mgr inż. A. Turbak	12.2010	Nr rysunku	3-13047	